

Application Instructions (English, Spanish and French)

Seal-A-Ridge® Ridge Cap Shingles

Updated: 6/17



*Quality You Can Trust...
From North America's
Largest Roofing
Manufacturer!™*

www.gaf.com



SEAL-A-RIDGE®

RIDGE CAP SHINGLES/TEJAS DE CUMBRERAS/BARDEAUX DE FAÎTAGE

APPLICATION INSTRUCTIONS

Use only zinc-coated steel or aluminum, 10-12 gauge, barbed, deformed, or smooth shank roofing nails with heads 3/8" (9.5 mm) to 7/16" (12 mm) in diameter. Nails should be long enough to penetrate at least 3/4" (19 mm) into wood decks or just through plywood decks. Nails must be driven flush with the surface of the shingle. Overdriving will damage the shingle. Raised nails will interfere with the wind resistance of the shingles and can back out.

Step 1. At perforations, separate each piece of Seal-A-Ridge® Ridge Cap Shingle into three individual ridge cap shingle pieces, each 12" x 12" (305 mm x 305 mm) (see Figure 1).

Step 2. Create a starter shingle by cutting off the 6 2/3" (169 mm) exposed portion of a ridge cap shingle.

Step 3. Beginning at the bottom of the hip or from the end of the ridge opposite the direction of the prevailing wind, install the starter shingle using 2 nails placed 1 1/2" - 3" (38 - 76 mm) back from the cut end and 1" - 2" (25 - 51 mm) up from each edge.

Step 4. Apply individual ridge cap shingle pieces with a 6 2/3" (169 mm) exposure, completely covering the starter shingle with the first full ridge cap shingle. Apply ridge cap using 2 nails per piece 7" - 7 5/8" (178 - 194 mm) back from the exposed end and 1" - 2" (25 - 51 mm) up from the edge (see Figure 2 for nail location). Do **NOT** nail through sealant.

For Cold Weather Application

- In cold weather, warm Seal-A-Ridge® Ridge Cap Shingles before bending.
- When self-sealing may be delayed due to cold weather, apply quarter-sized dabs of asphalt plastic cement (must conform to ASTM D4586 Type I or Type II) between ridge cap pieces and press firmly to ensure good contact between pieces.

For Maximum Wind Speed Coverage Under Ltd. Warranty

- Apply a 1/4" (6 mm) wide bead of Henkel Corp Loctite PL S30 Roof & Flashing Sealant or ASTM C920 Polyurethane Sealant to each ridge cap shingle 3/4"-1" (19 mm - 25 mm) from the shingle edge, set parallel to the ridge (see Figure 3).

Note: Excessive application of tab adhesive can cause blistering of ridge cap shingle.

Store on flat surface, in a covered, ventilated area — maximum temperature 110°F (43°C). Do not store near steam pipes, radiators, etc., or in sunlight

Figure 1.

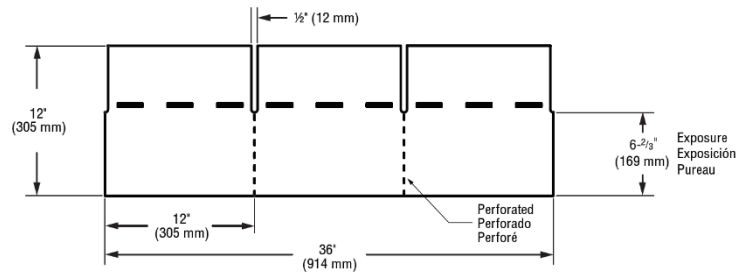


Figure 2.

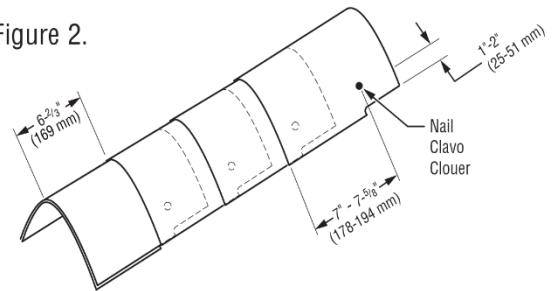
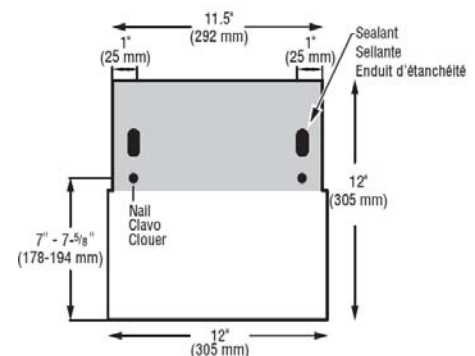


Figure 3.



For maximum wind speed coverage under ltd. warranty, apply additional sealant as shown. See Application Section for specific details.



SEAL-A-RIDGE®

RIDGE CAP SHINGLES/TEJAS DE CUMBRERAS/BARDEAUX DE FAÎTAGE

INSTRUCTIONS POUR L'INSTALLATION

Utiliser uniquement des clous en acier galvanisé ou en aluminium, de calibre 10 à 12, à tige indentée, déformés ou des clous à toiture à tige lisse avec des têtes de 3/8 po à 7/16 po (9.5–12 mm) de diamètre. Les clous doivent être assez longs pour pénétrer d'au moins 19 mm (3/4 po) dans le platelage du toit ou juste au travers du platelage du toit. Les clous doivent être enfoncés à effleurement avec la surface du bardeau. Trop les enfoncer endommagera le bardeau. Les clous relevés vont interférer avec la résistance aux vents des bardeaux et peuvent ressortir.

Étape 1. Aux perforations, séparer chaque pièce de Bardeau de Faîtage Seal-A-Ridge^{MD} en trois pièces individuelles de bardeau de faîtage, de 12 x 12 po (305 mm x 305 mm) chacune (voir Figure 1).

Étape 2. Créer un bardeau de départ en coupant 6 2/3 po (169 mm) de la portion exposée d'un bardeau de faîtage.

Étape 3. En débutant au bas de l'arête ou du bout du faîtage en direction opposée des vents dominants, installer le bardeau de départ à l'aide de 2 clous placés entre 1-1/2 po à 3 po (38-76 mm) avant le bout coupé et entre 1 po à 2 po (25–51 mm) en haut de chaque bord.

Étape 4. Appliquer les pièces de bardeau de faîtage individuelles avec un pureau de 6 2/3 po (169 mm), en couvrant complètement le bardeau de départ avec le premier de bardeau de faîtage entier. Appliquer le faîtage en utilisant 2 clous par pièce entre 7 à 7 5/8 po (178–194 mm) derrière l'extrémité exposée et entre 1 po à 2 po (25-51 mm) en haut du rebord (voir la Figure 2 pour l'emplacement des clous). **Ne PAS** clouer à travers le scellant.

Pour Application en Température Froide

- En température froide, chauffer les Bardeaux de Faîtage Seal-A-Ridge^{MD} avant de les plier.
- Lorsque l'auto-scellant peut être retardé en raison de température froide, appliquer du ciment plastique asphalté de la taille d'une pièce de 25 sous (conforme à ASTM D4586 Type I ou Type II) entre les pièces de bardeau de faîtage et presser fermement pour assurer un bon contact entre les pièces.

Pour une Couverture Maximale Contre les Vents Selon la Garantie Limitée

- Appliquez une couche de scellant pour toiture et solin Henkel Corp Loctite PL S30 ou de scellant en polyuréthane ASTM C920 d'une largeur de 1/4 po (6 mm) sur chaque bardeau de faîtage de 3/4 po à 1 po (de 19 mm à 25 mm) à partir de la bordure et parallèlement à la faîtage (voir la figure 3).

Remarque: Une application excessive d'adhésif de pattes peut causer des poches d'air sous le bardeau de faîtage.

Entreposer sur une surface plane, dans un endroit couvert et ventilé – à une température maximale de 43°C (110°F). Ne pas entreposer près de conduites de vapeur, du chauffage, etc., ou au soleil.

Figure 1.

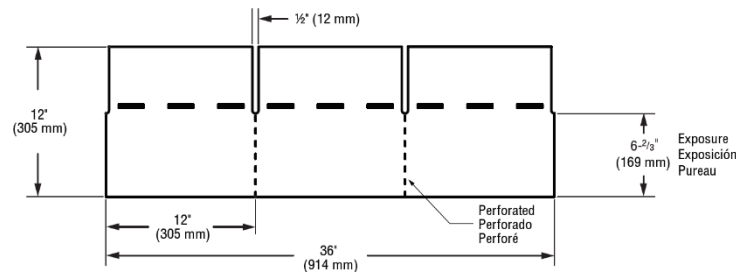


Figure 2.

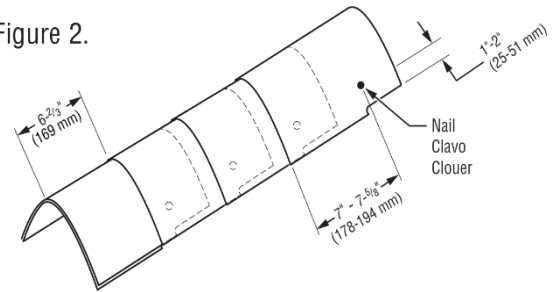
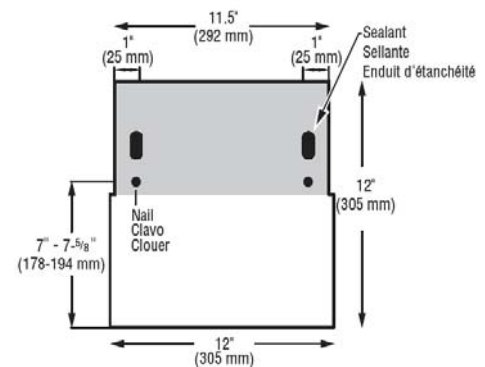


Figure 3.



Pour la couverture maximum de vitesse de vent sous limité, la garantie, appliquer de l'enduit d'étanchéité supplémentaire comme indiqué. Voir Mode D'Emploi pour les détails spécifiques.



SEAL-A-RIDGE®

RIDGE CAP SHINGLES/TEJAS DE CUMBRERAS/BARDEAUX DE FAÎTAGE

INSTRUCCIONES DE APLICACIÓN

Use únicamente clavos de techado de acero o aluminio galvanizados, de calibre 10-12, arponados, deformados o con espiga suave con cabezas de 3/8" (9.5 mm) a 7/16" (12 mm) de diámetro. Los clavos deben ser suficientemente largos como para penetrar al menos 3/4" (19 mm) en las plataformas base de techos o apenas en las plataformas base de madera terciada. Los clavos deben ser colocados a nivel con la superficie de la teja. La clavadura excesiva dañará a la teja. Los clavos elevados interferirán con la resistencia de las tejas al viento y se pueden salir.

Paso 1. En las perforaciones, separe cada pieza de Teja de Cumbre Seal-A-Ridge® en tres piezas individuales de teja de cumbre, cada una de 12" x 12" (305 mm x 305 mm) (ver Figura 1).

Paso 2. Cree una teja inicial al cortar 6 2/3" (169 mm) de la porción expuesta de una teja de cumbre.

Paso 3. A partir de la parte inferior del borde o desde el extremo de la cumbre en dirección opuesta al viento, instale la teja inicial mediante el uso de 2 clavos colocados a 1 1/2" - 3" (38 - 76 mm) de la parte posterior del extremo de corte y a 1" - 2" (25 - 51 mm) de cada borde.

Paso 4. Aplique las piezas individuales de las tejas de cumbre con una exposición de 6 2/3" (169 mm), cubriendo completamente la teja inicial con la primera teja de cumbre completa. Aplique el cumbre usando 2 clavos por pieza a 7 - 7 5/8" (178 - 194 mm) hacia atrás del extremo expuesto y a 1" - 2" (25 - 51 mm) hacia arriba del borde (ver Figura 2 para ubicación de clavos). **NO** clavar a través del sellador.

Para Aplicación en Climas Fríos

- En climas fríos, caliente las Tejas de Cumbre Seal-A-Ridge® antes de doblarlas.
- Cuando el autosellador pudiera verse demorado debido a climas fríos, aplique untaduras de un cuarto de cemento plástico asfáltico (debe cumplir con la ASTM D4586 Tipo I o Tipo II) entre las piezas de tope de borde y presione firmemente para garantizar un buen contacto entre las piezas.

Para la Cobertura de Velocidad Máxima del Viento Conforme a la Garantía Limitada

- Aplicar una línea de 1/4" (6 mm) de ancho de sellador para techo y tapajuntas Loctite PL S30 de Henkel Corp o sellador de poliuretano ASTM C920 a cada teja de caballete, 3/4" - 1" (19 mm - 25 mm) desde el borde de la teja, paralelo al caballete (ver Figura 3).

Nota: La aplicación excesiva de adhesivo para orejetas puede causar ampollamiento en la teja de cumbre.

Almacene en un área cubierta y ventilada, a una temperatura máxima de 110°F (43°C). No las almacene cerca de tuberías de vapor, radiadores, etc., o a la luz del sol.

Figura 1.

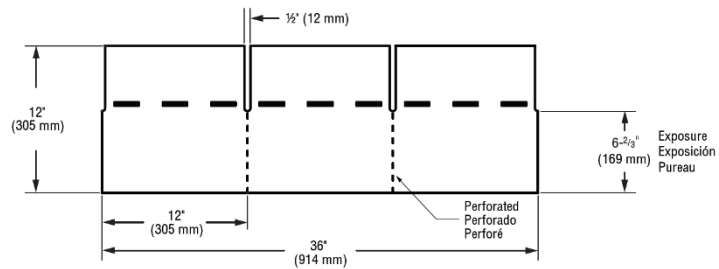


Figura 2.

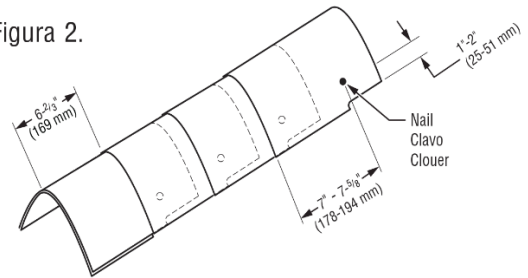
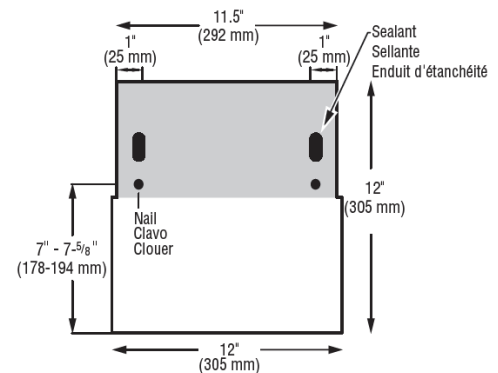


Figura 3.



Para el alcance máximo de velocidad de viento bajo limitada garantía, aplica sellador adicional como mostrado. Vea Instrucciones de Aplicación para detalles específicos.